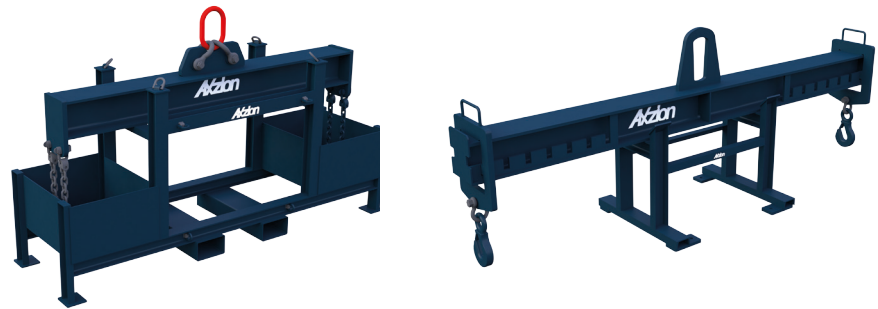

AXZION TRAVERSEN

Ablagegestelle für Balken-Traversen Transportwagen für Traversen

Optional

- Auflage mit secutex-Prallschutz Flach
- Lash-Punkte

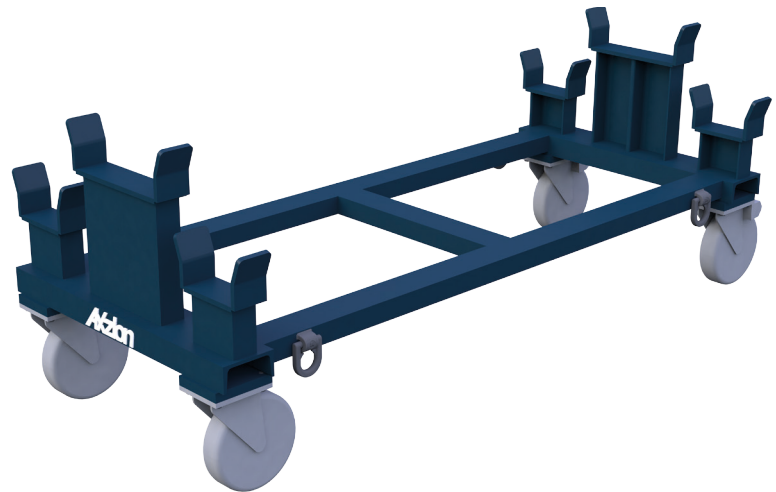


Ablagegestelle für Balken-Traversen

Einfacher Transport zur Baustelle!

Lastseitig mit Auflagepunkten für Balken-Traversen, solide Profilstahlkonstruktion mit großen Staplertaschen, komplett mit Lash-Punkten zur Ladungssicherung. Mit großen Aufnahmeboxen für die lastseitigen Ketten oder Rundschlingen. DUV Regel 100-500: Anschlag- und Lastaufnahmemittel müssen so abgestellt oder abgelegt werden, dass sie nicht umkippen, herabfallen oder abgleiten können. Sorgen Sie vor und bestellen Sie das Ablagegestell passend zu Ihrer Traverse.

Solide Profilstahlkonstruktion mit Montagepunkten zur Bodenbefestigung.



Transportwagen für Traversen

Einfacher Transport, Sichere Lagerung!

Lastseitig mit Auflagepunkten für Balken- oder H-Traverse, Solide Profilstahlkonstruktion mit 2 x 2 Stück Lenkrollen mit Rollstop, komplett mit Lash-Punkten zur Ladungssicherung.